



**MINISTÈRE
DE L'INTÉRIEUR
ET DES OUTRE-MER**

*Liberté
Égalité
Fraternité*

CONCOURS INTERNE ET EXTERNE DE CONTRÔLEUR DE CLASSE NORMALE DES SERVICES TECHNIQUES

– SESSION 2023 –

Mardi 23 mai 2023

Spécialité : ARMEMENT

Traitement de questions et résolution de cas pratiques dans la spécialité choisie, à partir d'un dossier technique, permettant d'évaluer le niveau de connaissances du candidat ou de la candidate, sa capacité à les ordonner pour proposer des solutions techniques pertinentes et à les argumenter. Le dossier ne peut excéder 20 pages.

(Durée: 3 heures – Coefficient 2)

Calculatrice 4 opérations et règle autorisées

**Le dossier technique comporte 20 pages.
(hors la page d'énoncé du sujet)**

Il vous est rappelé que votre identité ne doit figurer que dans l'en-tête de la copie (ou des copies) mise(s) à votre disposition. Toute mention d'identité ou tout signe distinctif porté sur toute autre partie de la copie ou des copies que vous remettez en fin d'épreuve entraînera l'annulation de votre épreuve.

Si la rédaction de votre devoir impose de mentionner des noms de personnes ou de villes et si ces noms ne sont pas précisés dans le sujet à traiter, vous utiliserez des lettres pour désigner ces personnes ou ces villes (A ..., B..., Y..., Z...).

IMPORTANT

- 1. LES COPIES SERONT RENDUES EN L'ÉTAT AU SERVICE ORGANISATEUR. À L'ISSUE DE L'ÉPREUVE, CELUI-CI PROCÉDERA À L'ANONYMISATION DE LA COPIE.**
- 2. NE PAS UTILISER DE CORRECTEUR D'ORTHOGRAPHE SUR LES COPIES.**
- 3. ÉCRIRE EN NOIR OU EN BLEU – PAS D'AUTRE COULEUR.**
- 4. IL EST RAPPELÉ AUX CANDIDATS QU'AUCUN SIGNE DISTINCTIF NE DOIT APPARAÎTRE SUR LA COPIE.**

SUJET

Traitement de questions (2 points)

- 1) Que signifie le marquage 1-4-S ? Définir chaque terme.
- 2) Expliquez en quelques lignes, en vous appuyant d'un schéma si possible, comment contrôler la dureté d'une pièce ?

Résolution de cas pratiques (18 points)

Vous êtes contrôleur des services techniques spécialité « armement » et adjoint au chef de l'armurerie au sein d'un SGAMI. Votre responsable direct est actuellement en arrêt maladie longue durée.

Dans le cadre du contrôle périodique « armement et moyens de protection » des forces de sûreté intérieure (FSI), plusieurs services n'ont pas été contrôlés en 2022 pour diverses raisons.

À ce titre, votre directrice vous demande de rédiger une note d'organisation pour présenter à votre nouveau préfet délégué à la défense et à la sécurité cette mission inhérente à vos prérogatives.

Elle vous demande d'intégrer dans cette note les éléments suivants :

- Précisez le rôle des contrôles « armement et moyens de protection » au sein des forces de sécurité intérieure (FSI). (3 points)
- Établissez le nombre de jours nécessaires pour réaliser les contrôles « armement et moyens de protection » des services non réalisés en 2022 (document 3), pour ce faire vous prendrez en compte 2 personnels du SGAMI pour la réalisation de chaque contrôle. (6 points)

Données indicatives :

Temps de contrôle à 5 minutes pour une arme de poing, PIE à 2 minutes ;
Temps de contrôle à 10 minutes pour une arme longue ou collective;
Durée de contrôle quotidienne à 6 heures.

- En sus et toujours sur cette note, votre directrice vous demande une synthèse des actes de contrôle que vous jugez nécessaires à réaliser lors du contrôle pour les armes de poing SIG SAUER SP2022. (7 points)

Afin de pouvoir définir une image précise des coûts de changement de pièces réalisés lors des contrôles en 2022, il vous est demandé d'intégrer sur la note d'organisation, une étude indiquant les montants chiffrés globaux pour 2022 (document 5 en support). (2 points)

Dossier technique :

Document 1	Note du 2 mai 2017 SAILSI/GCM « Contrôles de l'armement, des munitions et des équipements de protection balistique » (source MI)	Pages 1 et 2
Document 2	Exemple de rapport « contrôle armement et munitions » (source MI)	Pages 3 à 7
Document 3	Parc soutenu SGAMI / FSI 2023 (source MI)	Page 8
Document 4	Tableau à remplir planification de passage semestriel 2023 (source MI)	Page 9
Document 5	Liste des pièces changées lors des contrôles 2022 (source MI)	Page 10
Document 6	Note 0368 Entretien et maintenance des armes de la police nationale (source MI)	Pages 11 à 20



MINISTÈRE DE L'INTÉRIEUR

DIRECTION GÉNÉRALE
DE LA POLICE NATIONALEDIRECTION GÉNÉRALE
DE LA GENDARMERIE NATIONALEDIRECTION GÉNÉRALE DE LA SÉCURITÉ CIVILE
ET DE LA GESTION DES CRISES

N° 2346

02 MAI 2017

SERVICE DE L'ACHAT, DES ÉQUIPEMENTS ET DE
LA LOGISTIQUE DE LA SÉCURITÉ INTÉRIEURE

GROUPE DES CHARGÉS DE MISSION

SAELSI/GCM

Affaire suivie par : Christophe TEPINIER
☎ 01.86.21.61.50
✉ christophe.tepinier@interieur.gouv.fr

Le chef du service de l'achat,
des équipements et de la logistique
de la sécurité intérieure

à

« destinataires in fine »

- OBJET** : Contrôles de l'armement, des munitions et des équipements de protection balistique
- REFERENCES** : -Rapport d'audit n°015041-14094-01 Octobre 2015 de l'Inspection Générale de l'Administration relatif à la gestion et à la comptabilisation des stocks.
- Note n°6553 SAELSI/CGM du 28 novembre 2016
- PIECE JOINTE** : Rapport-type de contrôle

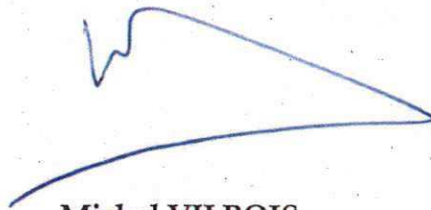
Dans le cadre global du dispositif de maîtrise des risques au sein du ministère de l'Intérieur, un audit conduit par l'inspection générale pour l'administration a mis en évidence plusieurs points de fragilité dans la comptabilisation et la gestion des stocks comptables de munitions, des armes et des moyens de protection individuelle.

En effet, à l'occasion des inspections réalisées par les SGAMI, il ressort que le niveau de sécurisation des locaux de la police nationale qui abritent les armes et les munitions est hétérogène.

.../...

Dans l'optique du renforcement de l'organisation des contrôles de l'armement, des munitions et des équipements de protection balistique, un modèle de rapport-type est réalisé par le SAELSI.

Ce document, destiné aux SGAMI, a pour objectif de standardiser la vérification quantitative et qualitative des munitions stockées et leurs conditions d'entreposage et de sécurisation. Ces dernières devront être réalisés à l'occasion des inspections techniques effectuées par les armuriers des SGAMI. Les recommandations émises à l'occasion de ces contrôles auront un caractère impératif.



Michel VILBOIS

**Secrétariat général pour l'administration
du ministère de l'Intérieur**

**DIRECTION DE L'ÉQUIPEMENT
ET DE LA LOGISTIQUE**

X, le

Le Préfet,
déléguée pour la défense et la sécurité

à

S/C de

OBJET : Rapport de contrôle Armement, Munitions

Réf. : Instruction 2003-00021 DAPN/LOG/AMT du 13 janvier 2003 ;
Instruction n°INTC 1707795J en date du 09/03/2017 ;
Note 237 DAPN/LOG/AMT du 30 août 2004 ;
Note 00116 DAPN/LOG/AMT du 31 mai 2007 ;
Note 2008-001745D DGPN/CAB du 14 mars 2008 ;
Note 00090 DAPN/LOG/AMT du 12 juin 2009 ;
Note 00098 DAPN/LOG/AMT du 08 juin 2010 ;
Note 00062 DRCPN/SDEL/AMT du 19 juillet 2012 ;
Note 00011 DRCPN/SDEL/AMT du 04 février 2013 ;
Note 1270 SAELSI/SDL/BME du 12 février 2015 ;
Note 19/2015 DRCPN/SDFDC du 02 mars 2015 ;
Note 2378 SAELSI/SDL/BME du 17 mai 2018 ;
Note 2634 SAELSI/SDL du 04 juin 2018 ;
Note 2665 SAELSI/SDL du 15 juin 2018 ;
Note 2020/D/DEL/128 du 01 septembre 2020.

P. J. : Annexe 1 : État de l'armement – munitions ;
Annexe 2 : Modèle de fiche suivi inventaire de munitions.

Lieu : XX
Service : CSP XX
Chef de service : M. le Commandant XX
Responsable(s) matériel service : M. XX
Référent(s) :
Chef de la mission « Contrôle » : M. XX
Contrôleurs :
Armement : M. XX / GRADE, M. XX / GRADE
DCL: M. XX

Conformément aux prescriptions des textes cités en référence et en présence d'un représentant de votre service, les personnels du bureau de l'armement du SGAMI ont procédé les XX et XX 20XX aux contrôles qualitatifs et quantitatifs des matériels d'armement et de munitions suivant l'inventaire des immobilisations extrait du système d'information logistique GMPN (Gestion des Moyens Matériels de la Police Nationale).

1 – RÉGLEMENTATION – STOCKAGE DES ARMES ET MUNITIONS

Références : Note INT/D/02/00011/C du 17 janvier 2002 ⁽¹⁾ ;
 Instruction 2003-21 DAPN/LOG/AMT du 13 janvier 2003 ⁽²⁾ ;
 Note 2008-001745D DGPN/CAB du 14 mars 2008 ;
 Note 00115 DAPN/LOG/AMT du 03 juillet 2008 ;
 Note 00043 DAPN/LOG/AMT du 06 mars 2009 ;
 Instruction n°INTC 1707795J en date du 09/03/2017⁽³⁾.

RÉGLEMENTATION	OUI	NON	OBSERVATIONS
Présentation de la fiche d'inventaire/contrôle des matériels, armement			
Présence d'un registre de contrôle des installations d'alarmes			
Présence et tenue du registre d'abandon d'armes et munitions ⁽¹⁾			
Tenue du registre de main courante pour l'inventaire des matériels pris ⁽²⁾			
Présence de consignes particulières pour le stockage des munitions			
Porte d'accès protégée (système contrôle d'accès ou verrouillage)			
Local protégé des risques de pénétrations et vues extérieures			
Présence d'un personnel Référent Armement-Munitions ⁽³⁾			
Présence d'un puits balistique ou tube de manipulation			

Remarques éventuelles :

Références : Note 2008-001745D DGPN/CAB du 14 mars 2008 ;
 Note 00051 DRCPN/SDEL/AMT du 11 avril 2011⁽¹⁾ ;
 Note 00062 DRCPN/SDEL/AMT du 19 juillet 2012⁽²⁾ .

STOCKAGE ARMEMENT	OUI	NON	OBSERVATIONS
Présentation du registre de suivi des armes			
Accès au local géré par le chef de poste, l'armurier ou un agent habilité			
Armes entreposées dans armoires fortes ou sur râtelier enchaînées			
Armes sont dissociées des munitions (local ou armoire)			
Pièces de sécurité des armes stockées sont dans une autre armoire			
Conformité de l'armement de service ^{(1) (2)}			

Remarques éventuelles :

Références : Note 00116 DAPN/LOG/AMT du 31 mai 2007 ⁽¹⁾ ;
 Note 00126 DAPN/LOG/AMT du 04 juin 2007 ⁽²⁾ ;
 Note 00011 DRCPN/SDEL/AMT du 04 février 2013 ⁽³⁾.

MUNITIONS PETIT CALIBRE ET M.O	OUI	NON	OBSERVATIONS
Présentation du registre de suivi des munitions			
Accès à la soute géré par le chef de poste, l'armurier ou un agent habilité			
Porte d'accès protégée (système contrôle d'accès ou verrouillage)			
Local protégé des risques de pénétrations et vues extérieures			
Locaux Munitions équipés d'une détection alarme incendie			
Stockage des munitions dans une armoire forte, dissociées des armes			
Munitions non distribuées stockées en emballage d'origine			
Présence d'un local d'appoint dédié aux manipulations			
Conformité des règles de dotation en munitions et moyens lacry ⁽¹⁾			
Conservation des moyens lacrymogènes ⁽²⁾			
Conformité avec la définition des munitions de service ⁽³⁾			
Mise en place de fiche de suivi d'inventaire de munitions (cf annexe 4)			

Remarques éventuelles :

2 – ENTRETIEN ET CONSERVATION DE L'ARMEMENT

Références : Note 00115 DAPN/LOG/AMT du 03 juillet 2008 ;
Note 00090 DAPN/LOG/AMT du 12 juin 2009 ;
Note 00051 DRCPN/SDEL/AMT du 11 avril 2011 ;
Note 00062 DRCPN/SDEL/AMT du 19 juillet 2012 ;
Note 00368 DRCPN/SDEL/ECLPN du 14 mars 2013 .

L'utilisateur et le détenteur sont responsables de l'entretien de l'arme attribuée individuellement ou affectée au service.

Le chef de service désigne un ou plusieurs responsables de l'entretien des armes collectives (note PN/TECH/EQ/ARM n°14 084 du 24/09/1980).

Le maintien en condition des matériels remis par l'administration est une obligation réglementaire (art. 114-4 du RGEPN).

Le recensement de l'armement et des opérations de contrôle exercées est résumé dans le tableau joint en annexe 1.

	Entretien correct	Entretien moyen	Manque d'entretien
Entretien de l'armement individuel			
Entretien de l'armement collectif			

	Suffisant	Insuffisant
Nécessaire pour l'entretien de l'armement individuel et collectif		
Entretien de l'armement collectif		

Remarques éventuelles :

CONCLUSION

ETAT DU PARC SOUTENU 2023

SERVICE	PA SIG SAUER mod.SP2022 cal.9x19	PIE TASER mod.X26P	LANCEUR B&T mod.GL06 cal.40x46mm	LANCEUR ALSETEX mod.COUGAR cal.56mm	PM H&K mod.UMP cal.9x19	FSA H&K mod.G36 KP2 cal.5,56x45 SEMI-AUTO
A	80	5	2	2	4	2
B	65	3	2	2	4	2
C	240	10	5	5	8	5
D	68	3	2	2	4	2
E	120	5	3	5	6	5
F	140	5	3	0	6	5
G	211	8	5	8	8	5
H	50	3	2	1	4	2
I	82	4	2	3	2	2
J	16	0	0	0	0	0
K	150	10	5	5	5	5
L	28	2	2	2	2	2

N° identification candidat ;

JANVIER													
FEVRIER			MARS			AVRIL			MAI			JUN	
SERVICE			SERVICE			SERVICE							
Dimanche	Mercredi	1		Mercredi	1		Samedi	1		Lundi	1	Jeudi	1
Lundi	Jeudi	2		Jeudi	2		Dimanche	2		Mardi	2	Vendredi	2
Mardi	Vendredi	3		Vendredi	3		Lundi	3		Mercredi	3	Samedi	3
Mercredi	Samedi	4		Samedi	4		Mardi	4		Jeudi	4	Dimanche	4
Jeudi	Dimanche	5		Dimanche	5		Mercredi	5		Vendredi	5	Lundi	5
Vendredi	Lundi	6		Lundi	6		Jeudi	6		Samedi	6	Mardi	6
Samedi	Mardi	7		Mardi	7		Vendredi	7		Dimanche	7	Mercredi	7
Dimanche	Mercredi	8		Mercredi	8		Samedi	8		Lundi	8	Jeudi	8
Lundi	Jeudi	9		Jeudi	9		Dimanche	9		Mardi	9	Vendredi	9
Mardi	Vendredi	10		Vendredi	10		Lundi	10		Mercredi	10	Samedi	10
Mercredi	Samedi	11		Samedi	11		Mardi	11		Jeudi	11	Dimanche	11
Jeudi	Dimanche	12		Dimanche	12		Mercredi	12		Vendredi	12	Lundi	12
Vendredi	Lundi	13		Lundi	13		Jeudi	13		Samedi	13	Mardi	13
Samedi	Mardi	14		Mardi	14		Vendredi	14		Dimanche	14	Mercredi	14
Dimanche	Mercredi	15		Mercredi	15		Samedi	15		Lundi	15	Jeudi	15
Lundi	Jeudi	16		Jeudi	16		Dimanche	16		Mardi	16	Vendredi	16
Mardi	Vendredi	17		Vendredi	17		Lundi	17		Mercredi	17	Samedi	17
Mercredi	Samedi	18		Samedi	18		Mardi	18		Jeudi	18	Dimanche	18
Jeudi	Dimanche	19		Dimanche	19		Mercredi	19		Vendredi	19	Lundi	19
Vendredi	Lundi	20		Lundi	20		Jeudi	20		Samedi	20	Mardi	20
Samedi	Mardi	21		Mardi	21		Vendredi	21		Dimanche	21	Mercredi	21
Dimanche	Mercredi	22		Mercredi	22		Samedi	22		Lundi	22	Jeudi	22
Lundi	Jeudi	23		Jeudi	23		Dimanche	23		Mardi	23	Vendredi	23
Mardi	Vendredi	24		Vendredi	24		Lundi	24		Mercredi	24	Samedi	24
Mercredi	Samedi	25		Samedi	25		Mardi	25		Jeudi	25	Dimanche	25
Jeudi	Dimanche	26		Dimanche	26		Mercredi	26		Vendredi	26	Lundi	26
Vendredi	Lundi	27		Lundi	27		Jeudi	27		Samedi	27	Mardi	27
Samedi	Mardi	28		Mardi	28		Vendredi	28		Dimanche	28	Mercredi	28
Dimanche				Mercredi	29		Samedi	29		Lundi	29	Jeudi	29
Lundi				Jeudi	30		Dimanche	30		Mardi	30	Vendredi	30
Mardi				Vendredi	31					Mercredi	31		

ETAT DES CONSOMMATIONS DE PIECES LORS DES CONTROLES ARMEMENT 2022

Services contrôlés	RESSORT RECUPERATEUR PA SIG PRO 2022		TIGE GUIDE DU RESSORT RECUPERATEUR PA SIG PRO 2022		PETITE SEMELLE DU CHARGEUR 15 COUPS (POLICE) PA SIG PRO 2022		PLATINE DE PERCUSSION ASSEMBLEE PA SIG PRO 2022		RESSORT DU LEVIER DE DESARMEMENT PA SIG PRO 2022	
	Nombre	Tarif 2023 E/TTC	Nombre	Tarif 2023 E/TTC	Nombre	Tarif 2023 E/TTC	Nombre	Tarif 2023 E/TTC	Nombre	Tarif 2023 E/TTC
M	22	6,5 Euros TTC / unité	22	3,97 Euros TTC / unité	4	6,23 Euros TTC / unité	1	162,68 Euros TTC / unité	8	2,33 Euros TTC / unité
N	18		16		6		0		4	
O	42		40		11		2		3	
P	28		28		20		0		11	
Q	14		13		17		0		3	
R	35		35		12		0		2	
S	54		50		25		3		0	
T	5		6		1		0		1	
U	28		20		0		0		8	
Z	30		30		11		1		6	



MINISTÈRE DE L'INTÉRIEUR

DIRECTION GÉNÉRALE
DE LA POLICE NATIONALE

DIRECTION DES RESSOURCES
ET DES COMPÉTENCES DE LA POLICE NATIONALE

SOUS-DIRECTION DE L'ÉQUIPEMENT
ET DE LA LOGISTIQUE

ETABLISSEMENT CENTRAL LOGISTIQUE
DE LA POLICE NATIONALE

Limoges, le 14 mars 2013

DRCPN/SDEL/ECLPN/N° 00368
Affaire suivie par : M. MOREAU
☎ 05.55.57.07.30
✉ : michel.moreau@interieur.gouv.fr

Le ministère de l'intérieur

à

destinataires in fine

OBJET : Entretien et maintenance des armes de la police nationale.

P. JOINTE : - Fiche de contrôle du PA SIG SAUER.
- Fiche de contrôle du PA GLOCK.

Un incident, survenu en début d'année lors d'une séance de tir au sein d'un service (ne relevant pas du ministère de l'intérieur) des Douanes avec un pistolet automatique SIG SAUER, rappelle l'importance de l'entretien et de la maintenance des armes en général, et des armes de formation en particulier.

Les services logistiques et de formation de la DRCPN, les secrétariats généraux pour l'administration de la police (SGAP) et les directions actives de police reçoivent régulièrement des instructions en ce qui concerne la maintenance et les règles d'emploi des armes.

En complément, dans le but de prévenir tout incident, cette note précise les circonstances dans lesquelles l'incident du début d'année est intervenu et décrit les règles essentielles d'entretien et de maintenance des armes aux acteurs de la chaîne logistique et technique de l'armement (armuriers des SGAP, moniteurs activités physiques et professionnelles (APP) et responsables armes et munitions (RAM) des services de police).

1) circonstances de l'incident

En début d'année, la rupture de la culasse d'un PA SIG SAUER est survenue lors d'une séance de tir au sein d'un service (ne relevant pas du ministère de l'intérieur). L'arme incriminée était attribuée à titre collectif. Celle-ci présentait des défauts de fonctionnement (défaut de fermeture de la culasse) avant l'incident.

L'analyse des éléments de l'arme (canon et culasse) montre que cette arme a été fortement sollicitée, les portées de verrouillage présentant une usure anormale. Cette usure est très probablement due à l'usage soutenu de l'arme au tir, à son emploi comme arme de manipulation et à une absence de maintenance préventive (remplacement des pièces d'usure), notamment du ressort récupérateur.

Le tir continu dans des armes dont les surfaces de verrouillage canon/culasse sont détériorées a pour effet de transférer la pression de verrouillage sur le dessus du canon (tonnerre) et sur l'intérieur de la culasse. Cette poussée verticale anormale entraîne à la longue la rupture de la culasse.

Cette rupture se produit par étapes : fissure de la paroi gauche de la culasse en avant de la fenêtre de tir, puis fissure côté droit et séparation de la culasse en deux morceaux. A noter que ces étapes successives produisent des incidents de tir à répétition (défauts d'introduction et de fermeture) qui doivent attirer l'attention de l'utilisateur et des formateurs avant d'en arriver à la rupture de la culasse.

2) rappel des règles d'entretien et de maintenance

Entretien : l'entretien de l'arme individuelle est de la responsabilité du fonctionnaire détenteur, pour une arme individuelle, ou de son utilisateur, pour une arme collective (article 114-1 du RGEPN).

Le nettoyage de l'arme doit impérativement être effectué :

- à l'issue de chaque séance de tir ;
- après exposition de l'arme aux éléments (pluie...) et tout particulièrement pour les personnels motocyclistes ;
- mensuellement ;
- avant chaque réintégration à l'armurerie du service.

Il consiste essentiellement en :

- la protection de l'arme contre la corrosion ;
- la lubrification des mécanismes ;
- le retrait des résidus de tir et des poussières ;
- « contrôle du fonctionnement apparent » lors de chaque mise en service.

Maintenance :

La maintenance (interventions préventives et curatives) ne peut être effectuée que par des personnels techniques qualifiés (cf. note PN/TECH/EQ/ARM/N° 14084 du 24 sept. 1980).

Elle consiste en :

- un contrôle technique annuel des armes de formation par les techniciens armuriers des SGAP habilités au Niveau Technique d'Intervention n°2 (NTI2) suivant les « fiches d'inspection techniques » réalisées par le Centre technique de l'Armement (CTA) de l'Etablissement Central Logistique de la Police Nationale (ECLPN) ;
- un contrôle technique tous les 3 ans minimum (ou tous les 300 coups tirés) des armes individuelles par les techniciens des SGAP habilités au Niveau Technique d'Intervention n°2 (NTI2) ;
- un contrôle du fonctionnement apparent » et la recherche des indices d'usure anormale (cf. fiches de contrôle en P.J.) par les moniteurs APP et/ou par les RAM qualifiés NTI1 avant chaque séance de formation.

Des fiches de contrôle du PA SIG SAUER SP 2022 et du PA GLOCK 17&26 à l'usage des formateurs et des personnels qualifiés RAM des unités opérationnelles ont été rédigées et sont jointes en annexe. Elles rappellent de manière synthétique les procédures de contrôle de ces armes au niveau des services utilisateurs.

Je vous remercie de veiller à ce que cette note reçoive la plus large diffusion ainsi qu'à sa bonne application.

Liste des destinataires

Monsieur le préfet de police de Paris
- Secrétariat général pour l'administration de la police de Versailles -
- Direction opérationnelle des services techniques et logistiques -

Messieurs les préfets de zones de défense et de sécurité
à l'attention de
Messieurs les préfets délégués pour la défense et la sécurité,
Monsieur le secrétaire général de la zone de défense Sud

Messieurs les préfets des régions Martinique, Guadeloupe, Guyane et La Réunion

Monsieur le préfet, haut-commissaire de la République en Nouvelle-Calédonie

Monsieur le préfet, haut-commissaire de la République en Polynésie Française

Monsieur le préfet représentant du gouvernement à Mayotte

Monsieur le préfet représentant du gouvernement à Saint-Pierre et Miquelon

Monsieur le préfet administrateur supérieur des îles Wallis-et-Futuna

- Service administratif et technique de la police nationale -

Madame la directrice de l'inspection générale de la police nationale

Monsieur le directeur central de la police judiciaire

Monsieur le directeur central du renseignement intérieur

Monsieur le directeur central de la sécurité publique

Monsieur le directeur central de la police aux frontières

Monsieur le préfet, directeur central des compagnies républicaines de sécurité

Monsieur le chef du service de protection des hautes personnalités

Monsieur le chef du service central automobile

Monsieur le chef du service de sécurité du ministère de l'intérieur

Monsieur le chef de l'unité de coordination de lutte anti-terroriste

Monsieur le chef de l'unité de recherche, d'assistance, d'intervention et de dissuasion

Monsieur le directeur de la coopération internationale

Monsieur le chef du service des technologies et des systèmes d'information de la sécurité
intérieure

Monsieur le directeur de l'établissement central logistique de la police nationale

Fiche de contrôle du PA SIG SAUER SP2022

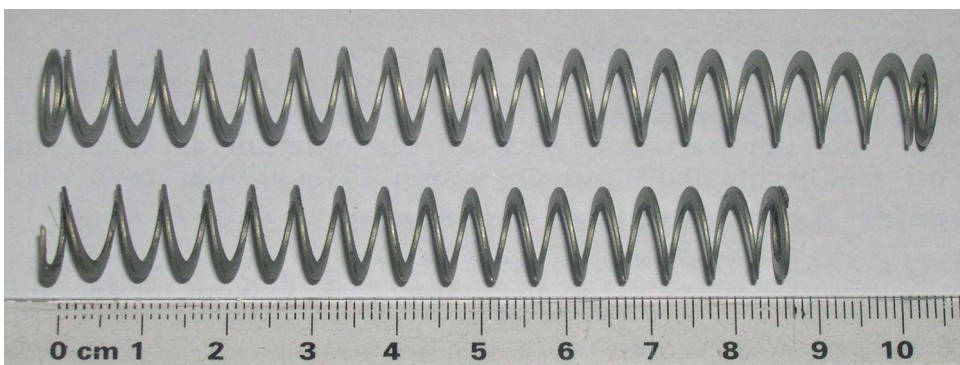


VERIFIER QUE L'ARME SOIT DESAPROVISIONNEE ET DECHARGEE !

Contrôle du ressort récupérateur :

Le ressort récupérateur est un élément important dans la longévité du pistolet. Il doit être contrôlé et remplacé dès que ses limites mécaniques sont dépassées. Le tir avec une arme dont la force du ressort récupérateur est inférieure aux limites admises entraîne l'usure prématurée de la portée de verrouillage du canon.

La longueur du ressort récupérateur **doit excéder 96 mm** :

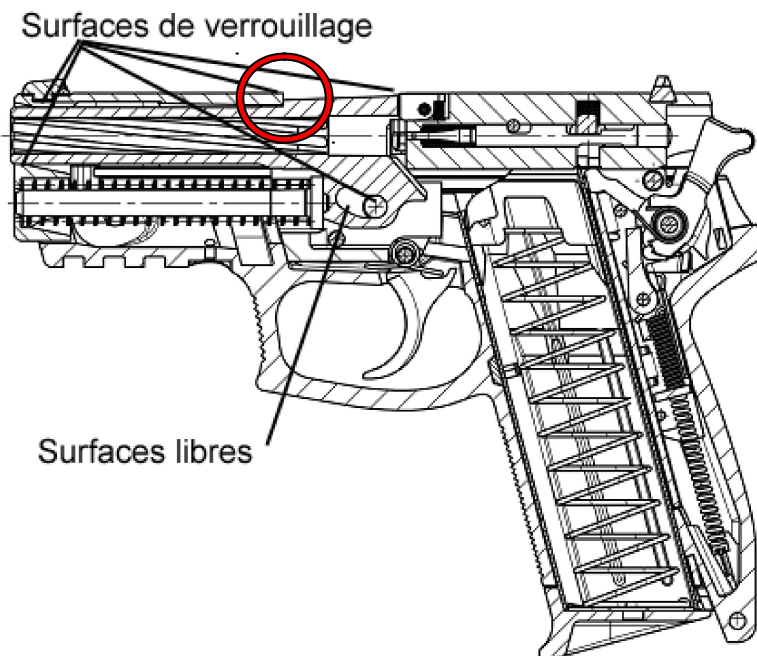


Conforme

Non conforme



Contrôle des surfaces de verrouillage :



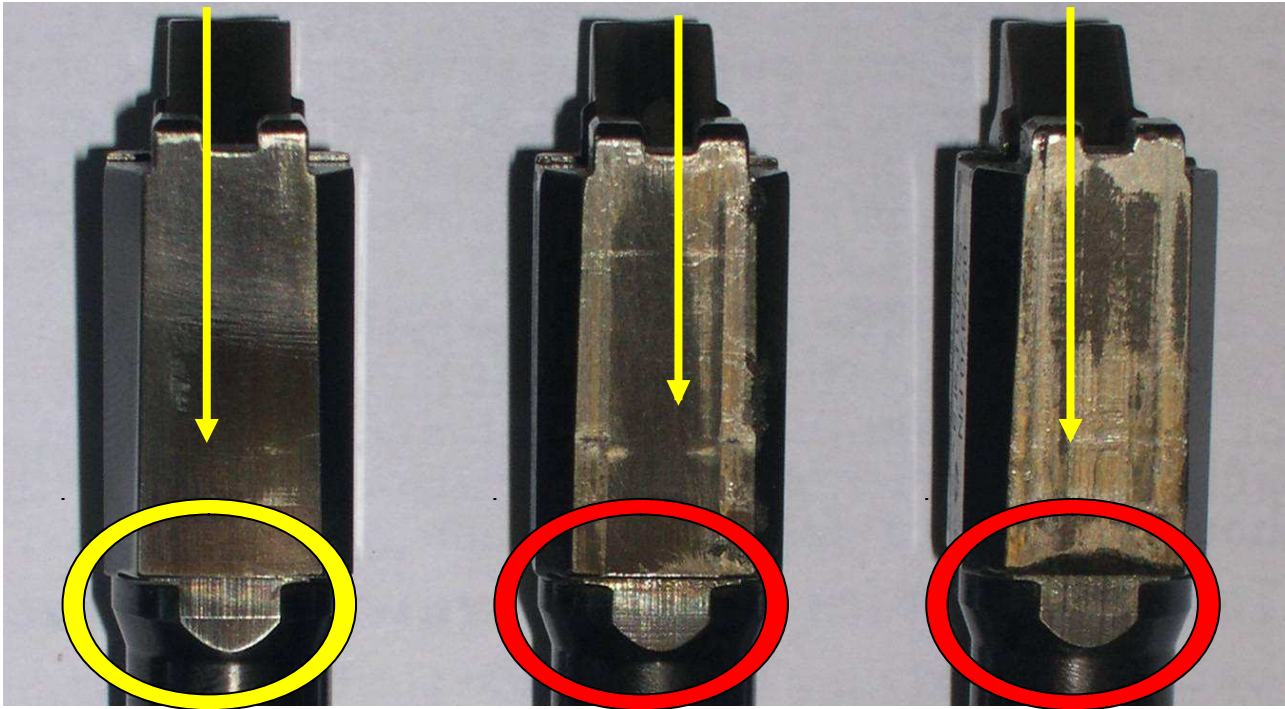
La surface de verrouillage du canon indiquée en rouge sur le schéma ci-dessus (plan avant du tonnerre) est la plus sollicitée. Elle doit faire l'objet d'un contrôle fréquent.

La lecture de l'usure de cette portée de verrouillage est visible sur la surface supérieure du canon (tonnerre) :

Surface du tonnerre conforme

Surface du tonnerre dégradée
(remplacement du canon)

Surface du tonnerre d'un canon
ayant entraîné la rupture de la
culasse



Portée de verrouillage présentant
une usure nécessitant un
remplacement du canon
(déformation de l'angle de la
portée de verrouillage)

Portée de verrouillage ayant
entraîné la rupture de la culasse
(arrachement de métal)

Portée de verrouillage conforme



Les conséquences du maintien au tir d'une arme présentant une usure du canon nécessitant son remplacement sur la culasse sont les suivantes :

Amorce de rupture longitudinale



ou

amorce de rupture verticale



Rupture complète de la culasse



Nettoyage et lubrification de l'arme :



Le pistolet peut être endommagé :

- ne jamais nettoyer le canon **1** à partir de la bouche et ne jamais utiliser une brosse en acier ce qui détruirait la surface interne du canon. Utiliser la brosse en nylon livrée avec l'arme.
- les solvants peuvent endommager la surface extérieure de l'arme. Utiliser uniquement les solvants et lubrifiants délivrés par le SGAP.

Procédure :

1. Désassembler le pistolet.

2. Imprégner la brosse de nettoyage d'huile pour arme et l'insérer dans le canon **1** par la chambre. Utiliser la brosse pour retirer tous les résidus de tir dans le canon et la chambre.

3. Essuyer l'intérieur du canon avec un chiffon propre.

4. Nettoyer les surfaces externes du canon avec une brosse imprégnée d'huile.

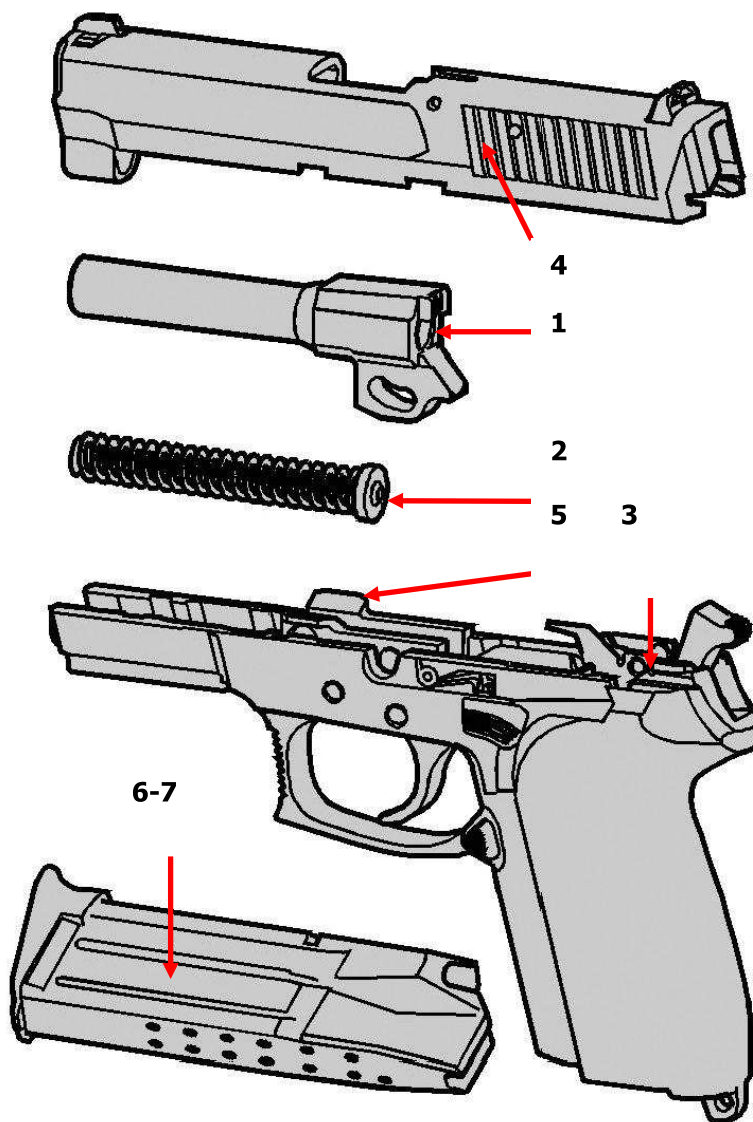
5. Retirer les saletés des rails métalliques de la culasse **3**, de l'intérieur et de l'extérieur de la culasse **4** (cuvette de tir et extracteur), du support du canon **5** et du ressort récupérateur **2** avec une brosse imprégnée d'huile et un chiffon. Lubrifier la surface de ces pièces avec un chiffon imbibé d'huile.

6. Désassembler le chargeur et nettoyer les surfaces internes et externes du chargeur **6**, le ressort et la planchette élévatrice **7** à l'aide d'un chiffon imprégné d'huile. Réassembler le chargeur.

7. Lubrifier légèrement l'intérieur du canon et de la chambre.

8. Si l'arme est extrêmement sale (eau, sable, poussières...) la poignée devra être retirée pour accéder au mécanisme. Cette opération sera réalisée exclusivement par le RAM qualifié.

9. Réassembler le pistolet.



Ne jamais lubrifier à l'excès le pistolet SIG SAUER.

(L'âme du canon doit être libre de tout film d'huile et les munitions ne doivent jamais s'imprégner de l'arme pour conserver leur qualité).

Fiche de contrôle du PA GLOCK 17 & 26



VERIFIER QUE L'ARME SOIT DESAPROVISIONNEE ET DECHARGEE !

Contrôle du ressort récupérateur :

Un contrôle simple peut être réalisé arme montée :

Mode opératoire

- **vérifier l'arme et s'assurer quelle est désapprovisionnée et déchargée ;**
- retirer le chargeur ;
- diriger l'arme vers le ciel (rotation à 12 h) et appuyer sur la détente pour désarmer le percuteur ;
- conserver l'index appuyé sur la détente ;
- de l'autre main, tirer la culasse vers le bas de quelques cm, et la relâcher doucement.
- la culasse doit revenir à sa position initiale (en batterie).

Effet à obtenir

Conduite à tenir

- Si la culasse ne revient pas en batterie :
retourner l'arme au SGAP pour remplacer le ressort récupérateur.



Contrôle des surfaces de verrouillage :



La surface de verrouillage du canon indiquée en rouge sur le schéma ci-dessus (plan avant du tonnerre) est la plus sollicitée. Elle doit faire l'objet d'un contrôle fréquent.

Les conséquences du maintien au tir d'une arme dont le ressort récupérateur est usé ou endommagé, ou un canon dont l'usure du canon nécessite son remplacement, sont les suivantes :

SUR LA CULASSE :



Rupture de la culasse à l'avant de la fenêtre d'éjection,



Fracture de la cuvette de tir,



Fêlure du rail de la culasse



SUR LA CARCASSE :

Rupture des rails arrière



Nettoyage et lubrification de l'arme :

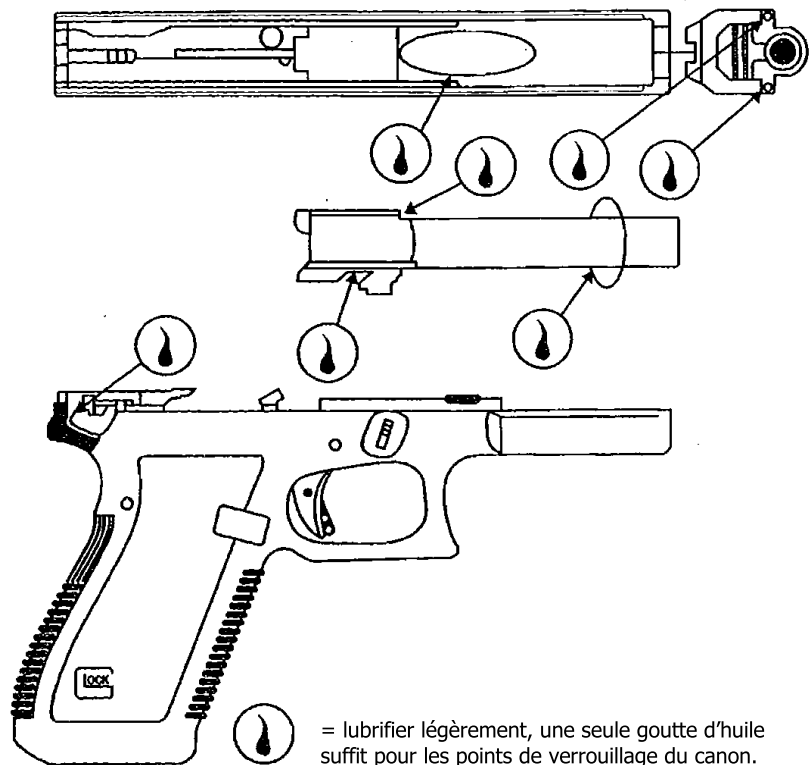


Le pistolet peut être endommagé :

- ne jamais nettoyer le canon à partir de la bouche et ne jamais utiliser une brosse en acier ce qui détruirait la surface interne du canon. Utiliser la brosse en nylon livrée avec l'arme.
- les solvants peuvent endommager la surface extérieure de l'arme. Utiliser uniquement les solvants et lubrifiants délivrés par le SGAP.

Procédure :

1. Désassembler le pistolet.
2. Imprégner la brosse de nettoyage d'huile pour arme et l'insérer dans le canon par la chambre. Utiliser la brosse pour retirer tous les résidus de tir dans le canon et la chambre.
3. Essuyer l'intérieur du canon avec un chiffon propre.
4. Nettoyer les surfaces externes du canon avec une brosse imprégnée d'huile.
5. Retirer les saletés des rails métalliques de la culasse, de l'intérieur et de l'extérieur de la culasse (cuvette de tir et extracteur), du support du canon et du ressort récupérateur avec une brosse imprégnée d'huile et un chiffon. Lubrifier la surface de ces pièces avec un chiffon imbibé d'huile.
6. Lubrifier légèrement l'intérieur du canon et de la chambre.
7. Les points de lubrification spécifiques sont indiqués sur le schéma ci-contre :
8. Réassembler le pistolet.



Ne jamais lubrifier à l'excès le pistolet GLOCK.

(L'âme du canon doit être libre de tout film et les munitions ne doivent jamais s'imprégner de l'huile de l'arme pour conserver leur qualité).